

## FERMAGLI DI SICUREZZA PER ALBERI RETAINING CLIPS

**MATERIALI:**

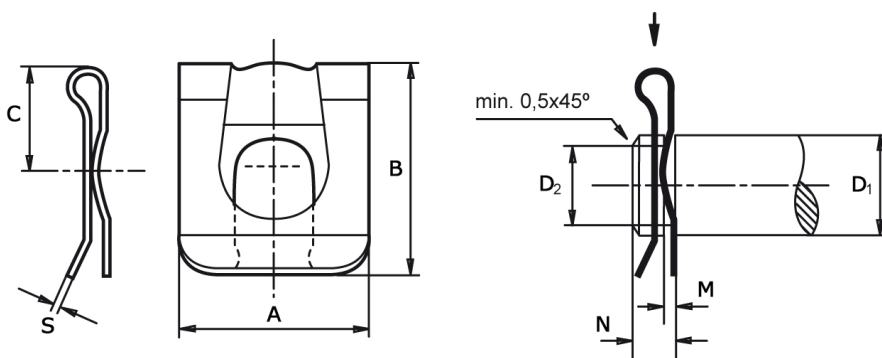
ACC PER MOLLE HRC 45+50 FOSFATATA

TRATTAMENTO SUPERFICIALE SU RICHIESTA: ZINCATURA BIANCA

**MATERIALS:**

SPRING STEEL HRC 45+50

ZINC PLATED ON REQUEST



Riferimento Reference	A	B	C	S	D1h11	D2h11	M	N
FAM 4	7	8,5	4	0,3	4	3,2	0,64	2
FAM 5	9	10,7	5	0,4	5	4	0,74	2,5
FAM 6	11	14,1	6	0,4	6	5	0,74	3
FAM 8	14	17,5	8	0,5	8	6	0,94	3,5
FAM 10	18	22,1	10	0,5	10	8	1,05	4,5
FAM 12	22	26	12	0,5	12	9	1,15	5
FAM 14	25	30	13,5	0,6	14	10	1,25	5,5
FAM 16	28	34,5	16	0,6	16	12	1,35	6

