

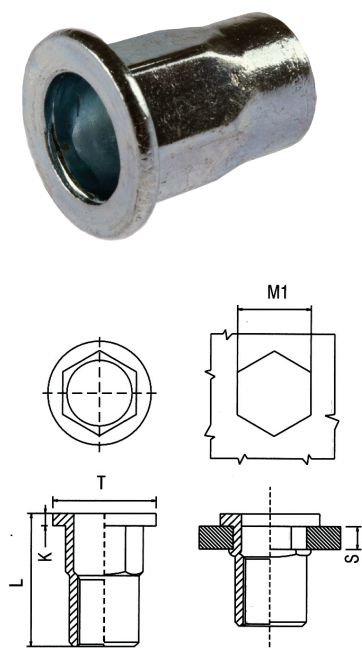
INSERTI SEMIESAGONALI TESTA TONDA SERIE TSE SEMIEXAGONAL FLAT HEAD TSE SERIES

MATERIALI:

- ACCIAIO ZINCATO COROMO III
- ACCIAIO INOX
- ALLUMINIO

MATERIAL:

- ACCIAIO ZINCATO COROMO III
- STAINLESS STEEL
- ALUMINIUM



Ø Diametro Vite Screw Diameter	D	T	K	L	Diametro Foro Hole Diameter	Spessore Lamiera Sheets Thickness
M4 - C	5,9	9	0,8	11,5	6	0,5 - 2,5
M4 - L				13		2,0 - 4,5
M5 - C	6,9	10	1	13,5	7	0,5 - 3,0
M5 - L				16		2,0 - 5,5
M6 - C	8,9	12	1,2	16	9	0,5 - 3,0
M6 - L				18,5		2,0 - 5,5
M8 - C	10,9	16	1,4	17,5	11	0,5 - 3,5
M8 - L				20,5		2,5 - 6,5
M10 - C	11,9	17	1,7	22	13	1,0 - 3,5
M10 - L				25		2,5 - 6,5

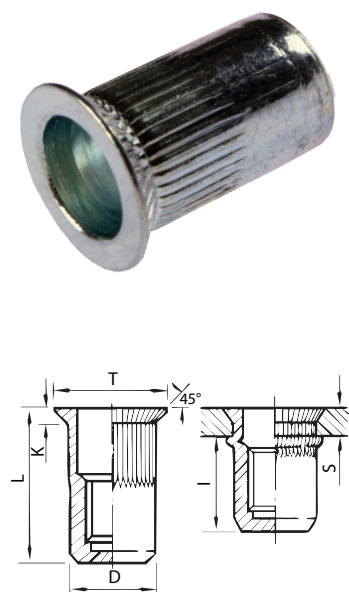
INSERTO GODRONATO TESTA SVASATA SERIE TS COUNTERSUNK HEAD KNURLED BODY TS SERIES

MATERIALI:

- ACCIAIO ZINCATO
- ACCIAIO INOX

MATERIAL:

- STEEL ZINC PLATED
- STAINLESS STEEL



Ø Diametro Vite Screw Diameter	D	T	K	L	Diametro Foro Hole Diameter	Spessore Lamiera Sheets Thickness
M3	4,9	7,8	1,5	9,5	5	1,6 - 3,5
M4	5,9	9	1,5	12	6	1,5 - 3,0
M5	6,9	10	1,5	13	7	1,5 - 3,5
M6	8,9	12	1,5	15,5	9	1,5 - 4,0
M8	10,9	14	1,5	18,5	11	1,6 - 5,0
M10	11,9	15	1,5	19	12	1,6 - 5,0

