

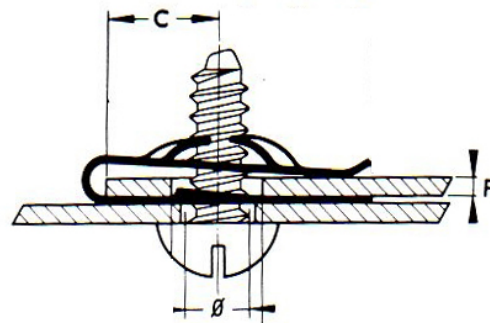
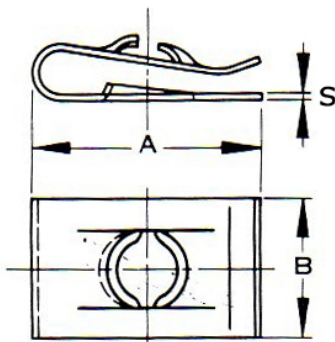
PIASTRINE DOPPIE PER VITI METRICHE U NUTS FOR METRIC SCREWS

MATERIALI:

ACC C 67S EN 10132-4
TRATTAMENTO SU RICHIESTA

MATERIALS:

SPRING STEEL C67S EN 10132-4
TREATMENT ON REQUEST



Ø Diametro Vite Screw Diameter	P Spessore Lamiera Sheet Thickness	Riferimento Reference	A ± 0,3	B ± 0,3	C ± 0,03	S	Forma Form
M3	0,8-1,6	U3-503	12	8	6	0,3	C
M4	0,3-1,5	U4-315	16	12	8,5	0,4	A
	0,6-2,5	U4-601	16	10	7	0,4	C
	1-2,0	U4-501	18	10	8,5	0,4	C
	3,0-4,0	U4-520	17,5	10	7	0,4	C
M5	0,6-1,1	U5-2212-1	15	12	6,5	0,5	N
	0,6-1,4	U5-521-1	21	12	9,5	0,5	B
	1,2-1,8	U5-2212-2	15	12	6,5	0,5	N
	1,5-2,6	U5-212-2	21	12	9	0,5	B
	1,5-2,6	U5-509-2	24	12	12	0,5	B
	1,9-2,2	U5-2212-3	15	12	6	0,5	N
	1,0-3,0	U5-253	16,5	12	6	0,4	N
2,3-3	U5-2212-4	15	12	5,5	0,5	G	
M6	0,3-1,5	U6-2219-1	16,5	16	7,5	0,5	A
	1-1,8	U6-2219-2	16,5	16	8	0,5	A
	1,5-2,5	U6-517	25,5	14	11,5	0,5	C
	1,9-3	U6-2219-3	16,2	16	7,4	0,5	A
	2-3,2	U6-506	24,5	16	10	0,5	C
	3,3-4,6	U6-516	24,5	16	9	0,5	C
	5,5	U6-518	27	16	13	0,6	C

