

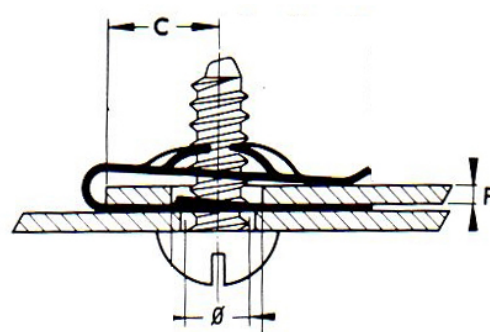
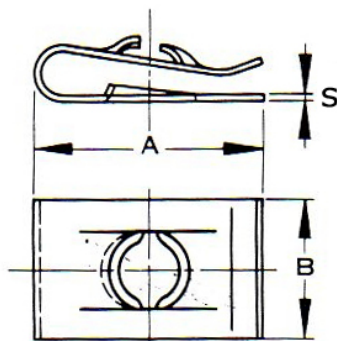
## PIASTRINE DOPPIE PER VITI PARKER U NUTS FOR SELF TAPPING SCREWS

**MATERIALI:**

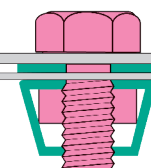
ACC. C67S EN 10132-4  
TRATTAMENTO SU RICHIESTA

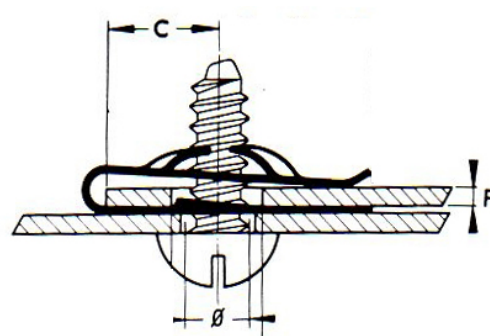
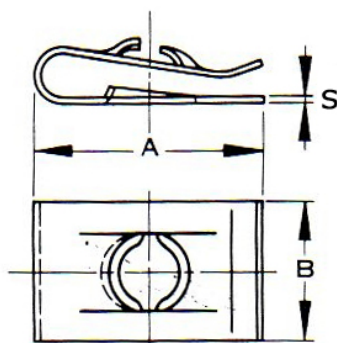
**MATERIALS:**

SPRING STEEL C67S EN 10132-4  
TREATMENT ON REQUEST

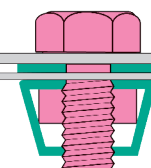


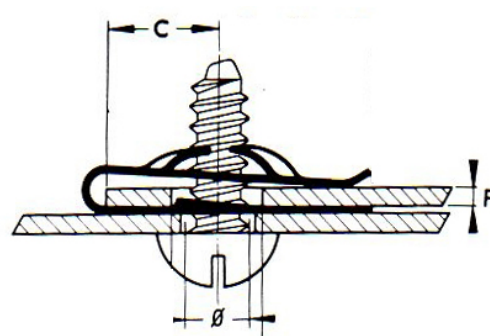
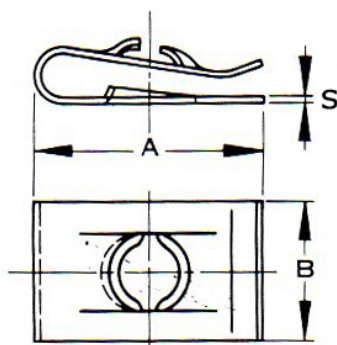
| Ø<br>Diametro Vite<br>Screw Diameter | P<br>Spessore lamiera<br>Sheet thickness | Riferimento<br>Reference | A ± 0,3 | B ± 0,3 | C ± 0,02 | S   | Forma<br>Form |
|--------------------------------------|--|--------------------------|---------|---------|----------|-----|---------------|
| 2,9                                  | 0,3-1,5                                  | U29-031                  | 11      | 8       | 4        | 0,5 | B             |
|                                      | 1,7                                      | U28-170                  | 10,5    | 10      | 4        | 0,4 | I             |
|                                      | 1,2-2,5                                  | U29-122                  | 12      | 11      | 5,8      | 0,5 | B             |
|                                      | 3,5-4                                    | U29-354                  | 10,5    | 7,5     | 4        | 0,5 | C             |
| 3,5                                  | 1,0-2,0                                  | U35-102                  | 15      | 12      | 6,5      | 0,6 | A             |
|                                      | 2,0-3,0                                  | U35-721                  | 16,5    | 10      | 9        | 0,5 | B             |
|                                      | 2,5                                      | U35-250                  | 11,2    | 9       | 5,7      | 0,5 | B             |
|                                      | 0,3-1,5                                  | U35-031                  | 11,2    | 9       | 5,7      | 0,5 | B             |
|                                      | 0,3-2                                    | U35-319                  | 14,8    | 12      | 7,3      | 0,5 | A             |
|                                      | 0,3-2                                    | U35-320                  | 16      | 11      | 7,5      | 0,6 | B             |
|                                      | 0,5-1,5                                  | U35-032                  | 15      | 12      | 8        | 0,5 | B             |
|                                      | 0,5-1,8                                  | U35-061                  | 16      | 11      | 8,5      | 0,5 | B             |
|                                      | 1,0-2,0                                  | U35-120                  | 12      | 12      | 5        | 0,6 | B             |
|                                      | 2  | U35-200                  | 11,8    | 9       | 5,5      | 0,6 | G             |
|                                      | 1,5-2,5                                  | U35-132                  | 15      | 12      | 6,5      | 0,6 | A             |
|                                      | 1,5-2,5                                  | U35-172                  | 15      | 9       | 7        | 0,5 | B             |
|                                      | 1,8-2,8                                  | U35-503                  | 11,8    | 9       | 5,5      | 0,6 | B             |
|                                      | 2,5-3,5                                  | U35-253                  | 16,5    | 10      | 8        | 0,6 | G             |





| $\emptyset$<br>Diametro Vite<br>Screw Diameter | P<br>Spessore lamiera<br>Sheet thickness | Riferimento<br>Reference | A $\pm 0,3$ | B $\pm 0,3$ | C $\pm 0,02$ | S   | Forma<br>Form |
|--|--|--------------------------|-------------|-------------|--------------|-----|---------------|
| 3,9  | 0,7-1,0                                  | U39-071                  | 10,5        | 9           | 6,5          | 0,6 | G             |
|  | 1-1,5                                    | U39-115                  | 12          | 9           | 6            | 0,6 | G             |
| 4,2  | 0,3-1,5                                  | U42-031                  | 11,2        | 9           | 6            | 0,5 | B             |
|  | 0,3-1,5                                  | U42-032                  | 15          | 12          | 8            | 0,5 | A             |
|  | 0,3-2                                    | U42-061                  | 16          | 11          | 8,4          | 0,5 | B             |
|  | 0,6-2                                    | U42-102                  | 15          | 12          | 7            | 0,6 | B             |
|  | 0,3-2,2                                  | U42-322                  | 20          | 12          | 5,5          | 0,7 | B             |
|  | 0,3-2,5                                  | U42-325                  | 24,3        | 11          | 16           | 0,6 | B             |
|  | 0,3-2                                    | U42-116                  | 16          | 11          | 7,9          | 0,6 | B             |
|  | 0,6-1,4                                  | U42-722                  | 16          | 12          | 8,5          | 0,6 | B             |
|  | 1,0-2,0                                  | U42-125                  | 16,5        | 12          | 7            | 0,7 | G/M           |
|  | 1,0-2,0                                  | U42-152                  | 16          | 11          | 7,8          | 0,6 | B             |
|  | 1,5-2                                    | U42-162                  | 17,5        | 11          | 7            | 0,6 | B             |
|  | 1,8                                      | U42-180                  | 10,5        | 9           | 4,5          | 0,6 | H             |
|  | 1,8-3                                    | U42-183                  | 16,5        | 10          | 8,2          | 0,6 | G             |
|  | 2,0-3,0                                  | U42-230                  | 17          | 11          | 7            | 0,6 | B             |
|  | 2,5-3                                    | U42-203                  | 13          | 11          | 6,5          | 0,5 | G             |
|  | 2,5-3                                    | U42-503                  | 11,8        | 9           | 6,2          | 0,6 | H             |
|  | 2,5-3,2                                  | U42-532                  | 15,5        | 12          | 7            | 0,6 | G             |
|  | 2,5-3,2                                  | U42-530                  | 16          | 10          | 8,5          | 0,6 | G             |
|  | 2,5-3,5                                  | U42-253                  | 16,5        | 10          | 8            | 0,6 | G             |
|  | 2,5-3,8                                  | U42-725                  | 20,5        | 12          | 8            | 0,6 | B             |
| 2,5-4  | U42-400                                  | 23,5                     | 11          | 15          | 0,7          | B   |               |
| 3  | U42-300                                  | 12                       | 9           | 5,5         | 0,6          | G   |               |
| 3,6-4,2  | U42-536                                  | 13,6                     | 9           | 6           | 0,6          | C   |               |
| 4  | U42-342                                  | 16                       | 11          | 8,4         | 0,6          | B   |               |
| 4,0-6,0  | U42-460                                  | 21                       | 10          | 9           | 0,6          | C   |               |





| $\emptyset$<br>Diametro Vite<br>Screw Diameter | P<br>Spessore lamiera<br>Sheet thickness | Riferimento<br>Reference | A $\pm 0,3$ | B $\pm 0,3$ | C $\pm 0,02$ | S   | Forma<br>Form |
|--|--|--------------------------|-------------|-------------|--------------|-----|---------------|
| 4,8  | 0,3-1,5                                  | U48-031                  | 17          | 16          | 8,5          | 0,5 | A             |
|  | 0,3-2                                    | U48-032                  | 15          | 12          | 7,8          | 0,7 | A             |
|  | 0,3-2,0                                  | U48-382                  | 19,5        | 12          | 8,2          | 0,7 | G             |
|  | 0,3-2,8                                  | U48-328                  | 29,5        | 12          | 21           | 0,6 | B             |
|  | 1,3-1,5                                  | U48-115                  | 15          | 12          | 7,5          | 0,7 | A             |
|  | 1-2,2                                    | U48-122                  | 12,5        | 16          | 4,5          | 0,7 | D             |
|  | 1-3,0                                    | U48-135                  | 17,8        | 11          | 8,2          | 0,5 | B             |
|  | 2  | U48-200                  | 10,5        | 9           | 4,5          | 0,5 | H             |
|  | 2,5-3,2                                  | U48-253                  | 16          | 12          | 7            | 0,7 | G             |
|  | 2,5-3,8                                  | U48-238                  | 21          | 12          | 9            | 0,8 | B             |
|  | 2,8-3,8                                  | U48-283                  | 15,5        | 12          | 7            | 0,7 | E             |
|  | 3,5                                      | U48-350                  | 16,5        | 16          | 9            | 0,5 | A             |
| 3,6  | U48-360                                  | 17,2                     | 11          | 9           | 0,7          | L   |               |
| 5,5  | 0,8-1,5                                  | U55-815                  | 15          | 16          | 8            | 0,8 | A             |
|  | 0,3-3,2                                  | U55-033                  | 26          | 15          | 11,5         | 0,8 | B             |
|  | 1,6-2,1                                  | U55-162                  | 16          | 16          | 8            | 0,6 | A             |
| 6,3  | 0,3-1,5                                  | U63-519                  | 16,5        | 16          | 8            | 0,5 | A             |
|  | 1,5-2,5                                  | U63-517                  | 25,4        | 14          | 11,5         | 0,5 | C             |
|  | 5,5                                      | U63-518                  | 27          | 16          | 13           | 0,6 | C             |

