

PIASTRINE SEMPLICI PER VITI PARKER FLAT NUTS FOR SELF TAPPING SCREWS

MATERIALI:

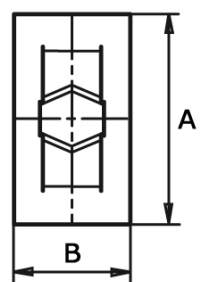
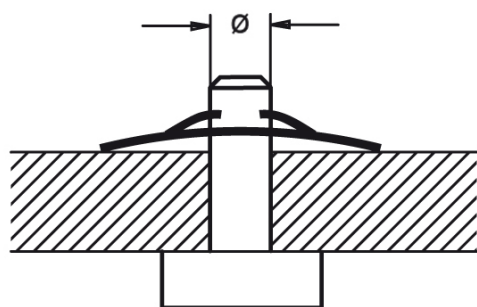
ACC C 67S EN 10132-4 O ACC INOX EN 10088-2

* DISPONIBILE ANCHE IN INOX

MATERIALS:

SPRING STEEL C67S EN 10132-4 OR STAINLESS STEEL EN 10088-2

* AVAILABLE STAINLESS STEEL ON REQUEST



Ø Diametro Vite Screw Diameter	Riferimento Reference	A	B	S
2,9	V 29 - 11	11	8	0,5
	V 29 - 15	15	9,5	0,5
3,5	V 35 - 18	18	12	0,7
	V 35 - 13	13	9	0,6
	V 35 - 15	15	9,5	0,5
3,9	V 39 - 15	15	9,5	0,6
4,2	V 42 - 18	18	12	0,7
	V 42 - 15	15	9,5	0,6
	V 42 - 22	22,5	13	0,7
4,8	V 48 - 17	17	10,5	0,7
5,5	V 55 - 17	18	12	0,8

