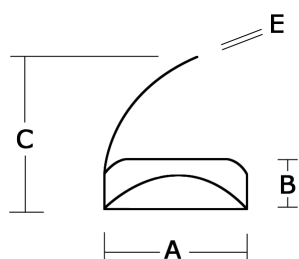


**DADI IN GABBIA
CAGE NUTS**



**DADI IN GABBIA PER PROFILI
SOSPENSIONE VERTICALE SERIE MONFAS
PROFILE NUTS - VERTICAL SUSPENSION - MONFAS SERIES**

MATERIALI:

Gabbia: ACC C67 ZINCATO BIANCO
Dado: ACCIAIO UNI EN ISO 898-2 ZINCATO BIANCO CR.3

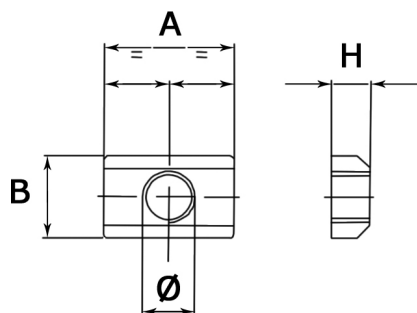
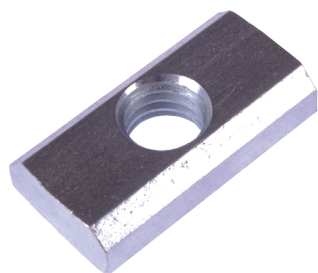
MATERIALS:

Cage: CARBON STEEL ZINC WHITE
Nuts: STEEL UNI EN ISO 898-2 WHITE ZINC PLATED CHR.3

DISPONIBILE ANCHE SENZA ALETTA / AVAILABLE WITHOUT CAGE

| Ø Diametro Vite Screw Diameter | Riferimento Reference | A | B | C | E |
|--------------------------------------|--------------------------|----|---|----|------|
| M4 | MF-584 | 13 | 6 | 15 | 0,10 |
| M5 | MF-585 | 13 | 6 | 15 | 0,10 |
| M6 | MF-586 | 13 | 6 | 15 | 0,10 |
| M8 | MF-588 | 13 | 6 | 15 | 0,10 |

**DADI IN GABBIA
CAGE NUTS**



**DADI RETTANGOLARI CON BORDI
TRAPEZOIDALI SERIE BELFAS
RECTANGULAR NUTS TRAPEZOIDAL EDGES BELFAS SERIES**

MATERIALI:

ACCIAIO EN ISO 898-2 ZINCATO BIANCO CR.3

MATERIALS:

STEEL EN ISO 898-2 WHITE ZINC PLATED CHR.3

| Ø Diametro Vite Screw Diameter | Riferimento Reference | A | B | H |
|--------------------------------------|--------------------------|----|----|---|
| M8 | BF-820 | 20 | 13 | 6 |
| M8 | BF-825 | 25 | 13 | 6 |
| M8 | BF-840 | 40 | 13 | 6 |

