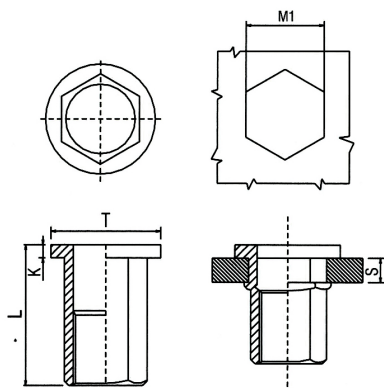


INSERTI ESAGONALI TESTA TONDA SERIE TCE

FLAT HEAD EXAGONAL TCE SERIES

MATERIALI:
- ACCIAIO ZINCATO
- ACCIAIO INOX

MATERIAL:
- STEEL ZINC PLATED
- STAINLESS STEEL



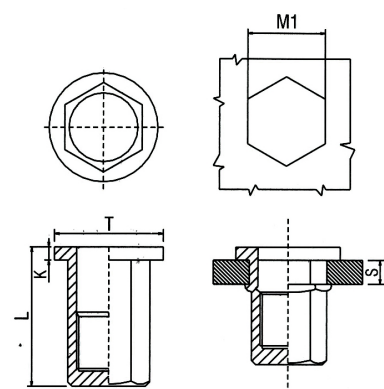
Ø Diametro Vite Screw Diameter	D	T	K	L	Diametro Foro Hole Diameter	Spessore Lamiera Sheets Thickness
M4	5,9	9	1	11	6	0,5 - 2,0
M5	6,9	10	1	14	7	0,5 - 3,0
M6	8,9	13	1,5	16	9	0,5 - 3,0
M8	10,9	16	1,5	18	11	0,5 - 3,0

INSERTI ESAGONALI TESTA TONDA CIECO SERIE TCEC

FLAT HEAD EXAGONAL CLOSE END TCEC SERIES

MATERIALI:
- ACCIAIO ZINCATO
- ACCIAIO INOX

MATERIAL:
- STEEL ZINC PLATED
- STAINLESS STEEL



Ø Diametro Vite Screw Diameter	D	T	K	L	Diametro Foro Hole Diameter	Spessore Lamiera Sheets Thickness
M4	5,9	9	1	16	6	0,5 - 2,0
M5	6,9	10	1	20	7	0,5 - 3,0
M6	8,9	13	1,5	22	9	0,5 - 3,0
M8	10,9	16	1,5	26	11	0,5 - 3,0

