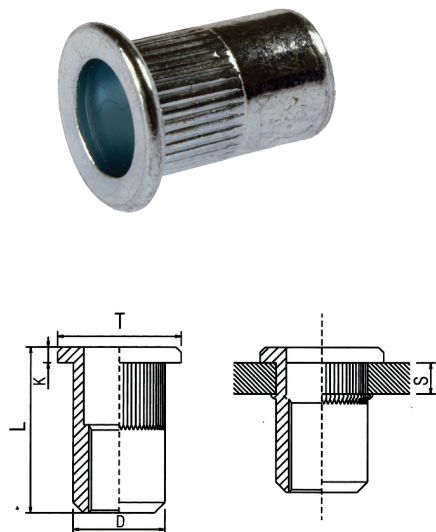


## INSERTI ZIGRINATI TESTA TONDA SERIE TC-G

### RIVET NUTS KNURLED BODY FLAT HEAD TC-G SERIES

**MATERIALI:**  
 - ACCIAIO ZINCATO  
 - ACCIAIO INOX  
 - ALLUMINIO

**MATERIAL:**  
 - STEEL ZINC PLATED  
 - STAINLESS STEEL  
 - ALUMINIUM



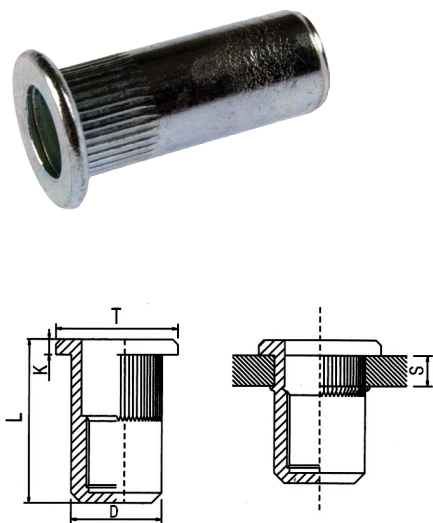
Ø Diametro Vite Screw Diameter	D	T	K	L	Diametro Foro Hole Diameter	Spessore Lamiera Sheets Thickness
M3 - C	4,9	8	0,8	9,5	5	0,5 - 2,0
M3 - L				12		1,5 - 3,5
M4 - C	5,9	9	0,8	11,5	6	0,5 - 3,0
M4 - L				13		2,0 - 4,5
M5 - C	6,9	10	1	13,5	7	0,5 - 3,0
M5 - L				16		2,0 - 5,5
M6 - C	8,9	12	1,2	16	9	0,5 - 3,0
M6 - L				18,5		3,0 - 5,5
M8 - C	10,9	16	1,4	17,5	11	0,5 - 3,5
M8 - L				20		2,0 - 5,5
M10 - C	11,9	16	1,7	22	12	1,0 - 3,5
M10 - L				25		2,5 - 6,5
M10 - C	12,9	17	2	22	13	1,0 - 3,5
M10 - L				25		2,5 - 6,5

## INSERTI ZIGRINATI TESTA TONDA CIECO SERIE TCC-G

### RIVET NUTS KNURLED BODY FLAT HEAD TCC-G SERIES

**MATERIALI:**  
 - ACCIAIO ZINCATO  
 - ACCIAIO INOX

**MATERIAL:**  
 - STEEL ZINC PLATED  
 - STAINLESS STEEL



Ø Diametro Vite Screw Diameter	D	T	K	L	Diametro Foro Hole Diameter	Spessore Lamiera Sheets Thickness
M3	4,9	7	0,8	14,5	5	0,3 - 1,8
M4	5,9	9	1	16,5	6	0,3 - 3,0
M5	6,9	10	1	19	7	0,3 - 3,0
M6	8,9	12	1,5	22	9	0,5 - 3,0
M8	10,9	15	1,5	26,5	11	0,5 - 3,0

